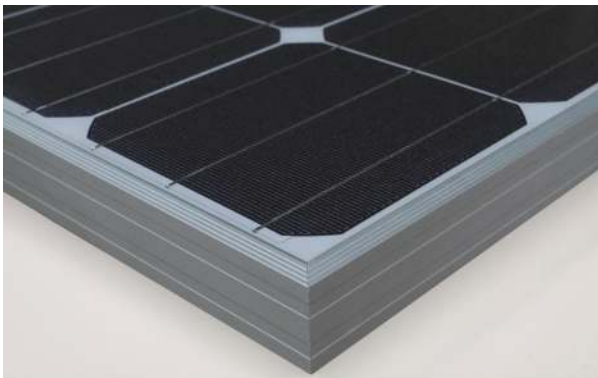
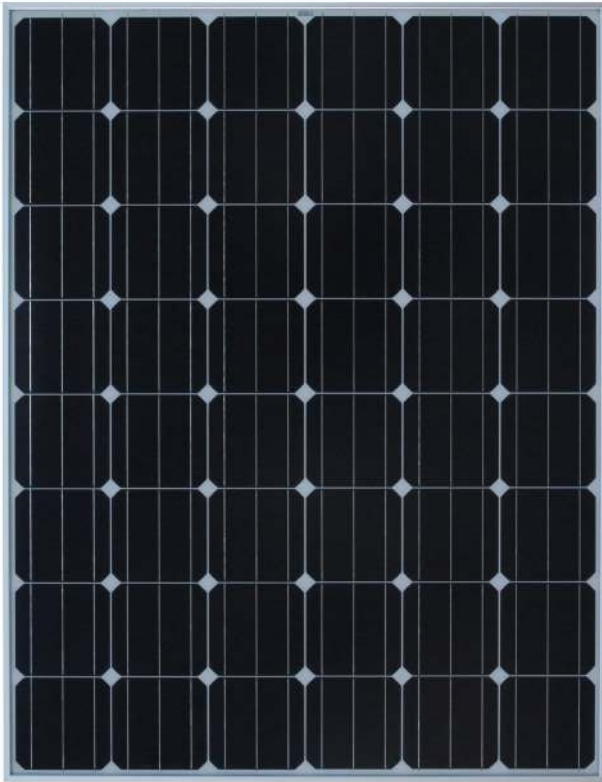


PANDA 48 Cell 40mm SERIES

YL215C-24b
YL210C-24b
YL205C-24b
YL200C-24b
YL195C-24b



YINGLI GREEN ENERGY

Yingli Green Energy (NYSE: YGE) es uno de los mayores fabricantes fotovoltaicos verticalmente integrado, comercializa sus productos bajo la marca "Yingli Solar". Con más de 3,6GW de módulos instalados a nivel mundial, somos una empresa líder en energía solar basándonos en la fiabilidad de un producto probado y un rendimiento sostenible. Yingli es la primera empresa de energías renovables y la primera compañía China que patrocina la Copa del Mundo de la FIFA.

RENDIMIENTO

- Yingli Solar PANDA, es una nueva tecnología de células monocristalinas de tipo n que cuentan con unas eficiencias medias superiores al 19,0%. Al combinar este factor con un cristal de alta transmitancia, se obtienen módulos con eficiencias del 16,5%.
- En comparación a los módulos tradicionales con células tipo p, los módulos PANDA tienen una degradación inicial menor y una mayor rendimiento ante condiciones de altas temperaturas y bajos niveles de irradiación.
- Tolerancia positiva ajustada de -0W a +5W asegurando una potencia en los módulos igual o superior a la nominal, contribuyendo a su vez a minimizar las pérdidas por dispersión de parámetros y a mejorar el rendimiento del sistema.

CALIDAD Y FIABILIDAD

- Marco de aluminio resistente a la corrosión, robusto, ensayado independientemente para resistir cargas de viento de 2,4 kPa y de nieve de 5,4 kPa asegurando una vida mecánica estable en los módulos.
- Embalaje preparado para proteger a los módulos durante el transporte y minimizar los residuos durante la instalación.
- Módulos ensayados independientemente para asegurar el cumplimiento de los certificados y las normas regulatorias.
- Empresa certificada por TÜV Rheinland para la ISO 9001: 2008, la ISO140001: 2004 y la BS OHSAS 18001: 2007.

GARANTÍAS

- Garantía de producto limitada de 10 años¹.
- Garantía de potencia limitada¹: 1 año al 98% de la potencia de salida mínima, 10 años al 92% de la potencia de salida mínima y 25 años al 82% de la potencia de salida mínima.

¹ En cumplimiento de nuestros términos y condiciones de garantía.

CUALIFICACIONES Y CERTIFICADOS

IEC 61215, IEC 61730, MCS, CE, ISO 9001:2008, ISO 14001:2004, BS OHSAS 18001:2007, SA 8000, PV Cycle



PANDA 48 Cell 40mm SERIES

CARACTERÍSTICAS ELÉCTRICAS

Parámetros eléctricos para STC

Tipo de Módulo			YL215C-30b	YL210C-30b	YL205C-30b	YL200C-30b	YL195C-30b
Potencia de salida	P_{max}	W	215	210	205	200	195
Tolerancia	ΔP_{max}	W	-0 / +5				
Eficiencia del módulo	η_m	%	16,3	15,9	15,6	15,2	14,8
Tensión en P_{max}	V_{mpp}	V	24,6	24,5	24,4	24,3	24,2
Intensidad en P_{max}	I_{mpp}	A	8,74	8,57	8,40	8,23	8,06
Tensión en circuito abierto	V_{oc}	V	30,7	30,6	30,5	30,5	30,4
Intensidad en cortocircuito	I_{sc}	A	9,15	9,07	8,91	8,71	8,58

STC: 1000 W/m² Irradiancia, 25°C Tmódulo, AM 1,5 distribución espectral según EN 60904-3
Reducción media de la eficiencia relativa de 3,5% a 200 W/m² según EN 60904-1

Parámetros eléctricos en Temperatura de Operación Nominal de la Célula(TONC)

Potencia de salida	P_{max}	W	156,1	152,2	148,9	145,2	141,6
Tensión en P_{max}	V_{mpp}	V	22,3	22,2	22,1	22,0	21,9
Intensidad en P_{max}	I_{mpp}	A	7,01	6,88	6,74	6,60	6,47
Tensión en circuito abierto	V_{oc}	V	28,3	28,2	28,1	28,1	28,0
Intensidad en cortocircuito	I_{sc}	A	7,37	7,31	7,18	7,02	6,91

TONC: Temperatura en circuito abierto del módulo a 800W/m² de Irradiancia, 20°C de temperatura ambiente y 1m/s de velocidad del viento

CARACTERÍSTICAS TÉRMICAS

Temperatura de Operación Nominal de la Célula	TONC	°C	46 +/- 2
Coefficiente de temperatura para P_{max}	γ	%/°C	-0,42
Coefficiente de temperatura para V_{oc}	β_{Voc}	%/°C	-0,31
Coefficiente de temperatura para I_{sc}	α_{Isc}	%/°C	0,04
Coefficiente de temperatura para V_{mpp}	β_{Vmpp}	%/°C	-0,41

CONDICIONES DE OPERACIÓN

Máxima tensión del sistema	1000Vdc
Valor máximo del fusible en serie	20A
Limitación de corriente inversa	20A
Rango de temperaturas de funcionamiento	-40°C hasta 85°C
Máxima carga estática frontal (nieve y viento)	5400Pa
Máxima carga estática posterior (viento)	2400Pa
Max. impacto por granizo (diámetro / velocidad)	25mm // 23m/s

MATERIALES

Cubierta frontal (material / espesor)	Vidrio templado de bajo contenido en hierro / 3,2 mm
Célula solar (cantidad / tipo / dimensiones)	48 / silicio monocristalino / 156 x 156 mm
Encapsulante (material)	Etilvinilacetato (EVA)
Marco (material / color / color del anodizado)	Aluminio anodizado / plata / claro
Caja de conexiones (grado de protección)	≥ IP65
Cable (longitud / sección)	900mm / 4mm ²
Conector (tipo / grado de protección)	MC4 / IP67 o Amphenol H4 / IP68

- Debido a la continua innovación, investigación y mejora de producto, la información y las especificaciones citadas en esta hoja de características están sujetas a cambios sin previo aviso. Las especificaciones pueden variar ligeramente y no están garantizadas.
- Los datos no están referidos a un solo módulo y no son parte de la oferta, sirven sólo para su comparación entre diferentes tipos de módulos.

Yingli Green Energy Holding Co. Ltd.
service@yinglisolar.com
Tel: 0086-312-8929802

YINGLISOLAR.COM

© Yingli Green Energy Holding Co. Ltd. | DS_PANDA48Cell-24b_40mm_SP_SP_201206_v02.17

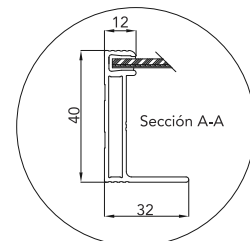
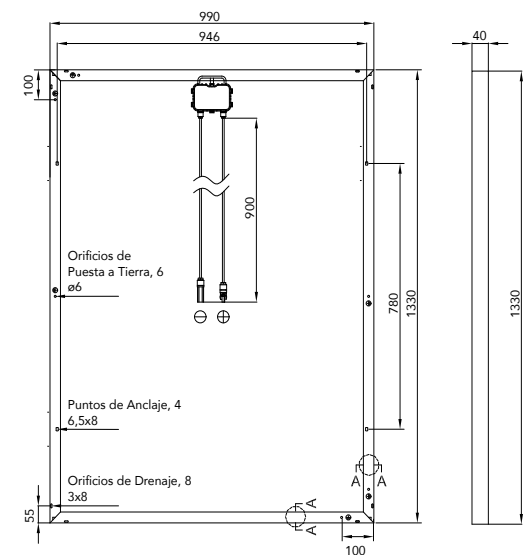
CARACTERÍSTICAS GENERALES

Dimensiones (longitud / anchura / profundidad)	1330mm / 990mm / 40mm
Peso	15,4kg

ESPECIFICACIONES DEL EMBALAJE

Número de módulos por palé	26
Número de palés por contenedor (40')	32
Dimensiones del Embalaje (longitud / anchura / profundidad)	1390mm / 1150mm / 1170mm
Peso del palé	437kg

Unidades: mm



Advertencia: Leer el Manual de Instalación y Uso en su totalidad antes de manejar, instalar y operar módulos Yingli.

Nuestros Colaboradores:

