

PANDA 48 Cell 40mm SERIES

YL225C-24b
YL220C-24b
YL215C-24b
YL210C-24b
YL205C-24b

panda
Powered by **YINGLI**



YINGLI GREEN ENERGY

Yingli Green Energy (NYSE: YGE) es uno de los mayores fabricantes fotovoltaicos verticalmente integrado, comercializa sus productos bajo la marca "Yingli Solar". Con más de 7GW de módulos instalados a nivel mundial, somos una empresa líder en energía solar basándonos en la fiabilidad de un producto probado y un rendimiento sostenible. Yingli es la primera empresa de energías renovables y la primera compañía China que patrocina la Copa del Mundo de la FIFA.

RENDIMIENTO

- Yingli Solar PANDA, es una nueva tecnología de células monocristalinas de tipo n que cuentan con unas eficiencias medias superiores al 19,5%. Al combinar este factor con un cristal de alta transmitancia, se obtienen módulos con eficiencias del 17,1%.
- En comparación a los módulos tradicionales con células tipo p, los módulos PANDA tienen una degradación inicial menor y un mayor rendimiento ante condiciones de altas temperaturas y bajos niveles de irradiación.
- Tolerancia positiva ajustada de 0W a +5W asegurando una potencia en los módulos igual o superior a la nominal, contribuyendo a su vez a minimizar las pérdidas por dispersión de parámetros y a mejorar el rendimiento del sistema.
- Una alta clasificación en el ensayo de rendimiento energético realizado por TÜV "TÜV Rheinland Energy Yield Test" demuestra un alto rendimiento y una producción anual elevada.

FIABILIDAD

- Ensayos de laboratorios independientes demuestran que los módulos Yingli Solar:
 - ✓ Cumplen completamente con los certificados y normativas vigentes.
 - ✓ Soportan cargas de viento de hasta 2,4kPa y cargas de nieve de hasta 5,4kPa, confirmando así su estabilidad mecánica.
 - ✓ Resisten satisfactoriamente la exposición a niebla salina en su punto más severo y en ambientes de alto contenido en amoníaco, asegurando así el rendimiento en condiciones adversas.
- Empresa certificada por TÜV Rheinland para la ISO 9001: 2008, la ISO140001: 2004 y la BS OHSAS 18001: 2007.

GARANTÍAS

- Garantía de producto limitada de 10 años¹.
- Garantía de potencia limitada¹: 1 año al 98% de la potencia de salida mínima, 10 años al 92% de la potencia de salida mínima y 25 años al 82% de la potencia de salida mínima.

¹ En cumplimiento de nuestros términos y condiciones de garantía.

CUALIFICACIONES Y CERTIFICADOS

IEC 61215, IEC 61730, MCS, CE, ISO 9001:2008, ISO 14001:2004, BS OHSAS 18001:2007, PV Cycle, SA 8000



PANDA 48 Cell 40mm SERIES

CARACTERÍSTICAS ELÉCTRICAS

Parámetros eléctricos para STC

Tipo de Módulo	YLxxxC-24b (xxx=P _{max})						
	P _{max}	W	225	220	215	210	205
Potencia de salida	P _{max}	W	225	220	215	210	205
Tolerancia	ΔP _{max}	W	0 / +5				
Eficiencia del módulo	η _m	%	17,1	16,7	16,3	15,9	15,6
Tensión en P _{max}	V _{mpp}	V	24,8	24,6	24,4	24,2	23,9
Intensidad en P _{max}	I _{mpp}	A	9,06	8,94	8,81	8,69	8,57
Tensión en circuito abierto	V _{oc}	V	31,4	31,1	30,9	30,7	30,5
Intensidad en cortocircuito	I _{sc}	A	9,55	9,48	9,41	9,34	9,27

STC: 1000 W/m² Irradiancia, 25°C Tmódulo, AM1,5 distribución espectral según EN 60904-3
Reducción media de la eficiencia relativa de 3,5% a 200 W/m² según EN 60904-1

Parámetros eléctricos en Temperatura de Operación Nominal de la Célula(TONC)

Tipo de Módulo	YLxxxC-24b (xxx=P _{max})						
	P _{max}	W	164,1	160,5	156,8	153,2	149,5
Potencia de salida	P _{max}	W	164,1	160,5	156,8	153,2	149,5
Tensión en P _{max}	V _{mpp}	V	22,6	22,4	22,3	22,0	21,8
Intensidad en P _{max}	I _{mpp}	A	7,25	7,15	7,05	6,95	6,86
Tensión en circuito abierto	V _{oc}	V	29,1	28,8	28,6	28,4	28,2
Intensidad en cortocircuito	I _{sc}	A	7,70	7,65	7,59	7,53	7,48

TONC: Temperatura en circuito abierto del módulo a 800W/m² de Irradiancia, 20°C de temperatura ambiente y 1m/s de velocidad del viento

CARACTERÍSTICAS TÉRMICAS

Temperatura de Operación Nominal de la Célula	TONC	°C	46 +/- 2
Coefficiente de temperatura para P _{max}	γ	%/°C	-0,42
Coefficiente de temperatura para V _{oc}	β _{Voc}	%/°C	-0,31
Coefficiente de temperatura para I _{sc}	α _{Isc}	%/°C	0,04
Coefficiente de temperatura para V _{mpp}	β _{Vmpp}	%/°C	-0,41

CONDICIONES DE OPERACIÓN

Máxima tensión del sistema	1000Vbc
Valor máximo del fusible en serie	15A
Limitación de corriente inversa	15A
Rango de temperaturas de funcionamiento	-40°C hasta 85°C
Máxima carga estática frontal (nieve)	5400Pa
Máxima carga estática posterior (viento)	2400Pa
Max. impacto por granizo (diámetro / velocidad)	25mm / 23m/s

MATERIALES

Cubierta frontal (material / espesor)	Vidrio templado de bajo contenido en hierro / 3,2 mm
Laminado posterior (color)	blanco o negro
Célula solar (cantidad / tipo / dimensiones)	48 / silicio monocristalino / 156 x 156 mm
Encapsulante (material)	Etilvinilacetato (EVA)
Marco (material / color / color del anodizado)	Aluminio anodizado / plata / claro
Caja de conexiones (grado de protección)	≥ IP65
Cable (longitud / sección)	900mm / 4mm ²
Conector (tipo / grado de protección)	MC4 / IP67 o YT08-1 / IP67 o Amphenol H4 / IP68

- Debido a la continua innovación, investigación y mejora de producto, la información y las especificaciones citadas en esta hoja de características están sujetas a cambios sin previo aviso. Las especificaciones pueden variar ligeramente y no están garantizadas.
- Los datos no están referidos a un solo módulo y no son parte de la oferta, sirven sólo para su comparación entre diferentes tipos de módulos.

Yingli Green Energy Holding Co. Ltd.

service@yinglisolar.com

Tel: 0086-312-8929802

YINGLISOLAR.COM

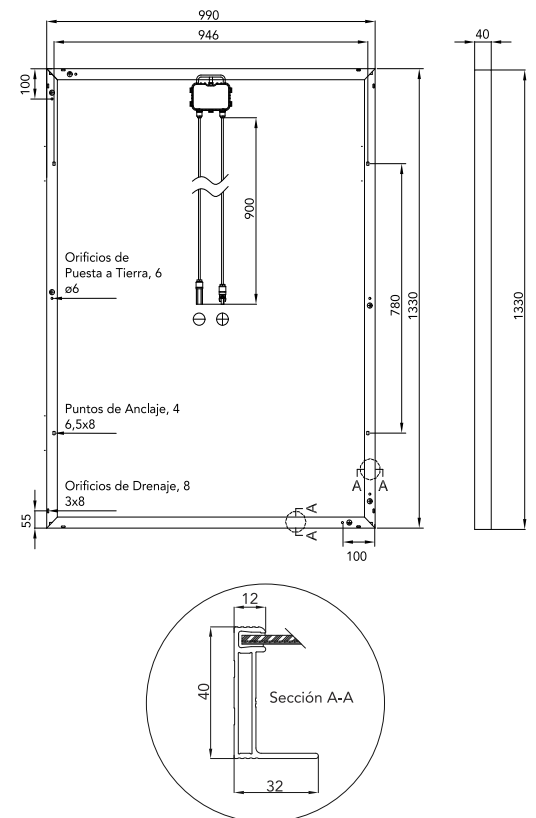
© Yingli Green Energy Holding Co. Ltd. | DS_PANDA48Cell-24b_40mm_SP_SP_201309_v02.40

CARACTERÍSTICAS GENERALES

Dimensiones (longitud / anchura / profundidad)	1330mm / 990mm / 40mm
Peso	14,9kg

ESPECIFICACIONES DEL EMBALAJE	
Número de módulos por palé	26
Número de palés por contenedor (40')	32
Dimensiones del Embalaje (longitud / anchura / profundidad)	1390mm / 1160mm / 1178mm
Peso del palé	415kg

Unidades: mm



Advertencia: Leer el Manual de Instalación y Uso en su totalidad antes de manejar, instalar y operar módulos Yingli.

Nuestros Colaboradores:

